

パワーフィルター 取扱説明書

製品番号 03-01-0033

適応車種 CT125 (JA55-1000001 ~)
(JA65-1000001 ~)

この度は、弊社製品をお買い上げ頂きまして有り難うございます。
使用の際には下記事項を遵守頂きますようお願い致します。取り付け前には、必ずキット内容をお確かめ下さい。
万一お気付きの点がございましたら、お買い上げ頂いた販売店にご相談下さい。

◎イラスト、写真などの記載内容が本パーツと異なる場合があります。予めご了承下さい。

☆ご使用前に必ずお読み下さい☆

- ◎取扱説明書に書かれている指示を無視した使用により、事故や損害が発生した場合、弊社は賠償の責を一切負いかねます。
- ◎当製品を取り付け使用し、当製品以外の部品に不具合が発生しても当製品以外の部品の保証は、どのような事柄でも一切負いかねます。
- ◎製品を加工等された場合は、保証の対象にはなりません。
- ◎他社製品との組み合わせのお問い合わせはご遠慮下さい。
- ◎当製品は、上記適応車種の車両専用用品です。他の車両には取り付け出来ませんのでご注意ください。
- ◎定期的に点検を行い目詰まりした場合は洗浄もしくは交換して下さい。そのまま使用された場合、性能低下につながりますのでご注意ください。
- ◎市販のフィルタークリーナーやフィルターオイルといったケミカル類は使用しないで下さい。
使用された場合、エレメントが劣化する可能性があります。

～特徴～

- ノーマルエアクリーナーボックスをそのまま使用するパワーフィルターです。
- ノーマルフィルターと交換するだけで吸入効率が向上し、ノーマルエンジンに装着した場合でも低回転から高回転までの全域で出力がアップします。
- ノーマルエアクリーナーボックスを使用する為、吸入騒音を抑える事が出来、雨天時等の耐候性にも優れています。

注意 この表示を無視した取り扱いをすると、人が傷害を負う可能性が想定される内容及び物的損害が想定され内容を示しています。

- 一般公道では、法定速度を守り遵法運転を心掛けて下さい。
(法定速度を超える速度で走行した場合、運転者は道路交通法、速度超過違反で罰せられます。)
- 作業等を行う際は、必ず冷間時(エンジン及びマフラーが冷えている時)に行ってください。(火傷の原因となります。)
- 作業を行う際は、その作業に適した工具を用意して行って下さい。(部品の破損、ケガの原因となります。)
- 規定トルクは、必ずトルクレンチを使用し、確実に作業を行ってください。(ボルト及びナットの破損、脱落の原因となります。)
- 製品及びフレームには、エッジや突起がある場合があります。作業時は、手を保護して作業を行ってください。(ケガの原因となります。)
- 走行前は、必ず各部を点検し、ネジ部等の緩みがないかを確認し緩みが有れば規定トルクで確実に増し締めを行ってください。
(部品の脱落の原因となります。)

警告 この表示を無視した取り扱いをすると人が死亡、重傷を負う可能性が想定される内容を示しています。

- 走行中、異常が発生した場合は、直ちに車両を安全な場所に停止させ、走行を中止して下さい。(事故につながる恐れがあります。)
- 作業を行う際は、水平な場所で車両を安定させ安全に作業を行ってください。(作業中に車両が倒れてケガをする恐れがあります。)
- 点検、整備は、取扱説明書又は、サービスマニュアル等の点検方法、要領を守り、正しく行って下さい。
(不適切な点検整備は、事故につながる恐れがあります。)
- 点検、整備等を行った際、損傷部品が見つかったら、その部品を再使用する事は避け損傷部品の交換を行ってください。(事故につながる恐れがあります。)
- 製品梱包のビニール袋は、幼児の手の届かない所に保管するか、廃棄処分して下さい。(幼児がかぶったりすると、窒息の恐れがあります。)

- ◎性能アップ、デザイン変更、コストアップ等で製品及び価格は予告無く変更されます。予めご了承下さい。
- ◎クレームについては、材料及び加工に欠陥があると認められた製品に対してのみ、お買い上げ後1ヶ月以内を限度として、修理又は交換させて頂きます。
但し、正しい取り付けや、使用方法など守られていない場合は、この限りではありません。修理又は交換等にかかる一切の費用は対象なりません。
なお、レース等でご使用の場合はいかなる場合もクレームは一切お受け致しません。予めご了承下さい。
- ◎この取扱説明書は、当製品を破棄されるまで保管下さいますようお願い致します。

製品内容



番号	製品名	個数
1	パワーフィルター (細目スポンジエレメント付き)	1
2	粗目スポンジエレメント	1

株式会社 スペシャルパーツ 武川

〒584-0069 大阪府富田林市錦織東 3-5-16
TEL:0721-25-1357 FAX:0721-24-5059 URL <http://www.takegawa.co.jp>

■取り付け要領 ※特に記載の無い細部の取り付け方法や規定トルクにつきましては、純正サービスマニュアルを参照して下さい。

■はじめに

作業は水平で安全な場所で、センタースタンドを使用して、車両をしっかりと安定させてから開始して下さい。

■本キットには粗目と細目2種類のスポンジエレメントが付属しています。キットに取り付けられている方が細目のスポンジエレメントになります。粗目のスポンジエレメントは吸入空気量の増加が期待出来ますが、同時に粉塵等の異物を吸い込んでしまう危険性も増えますのでご注意ください。

▲ 注意

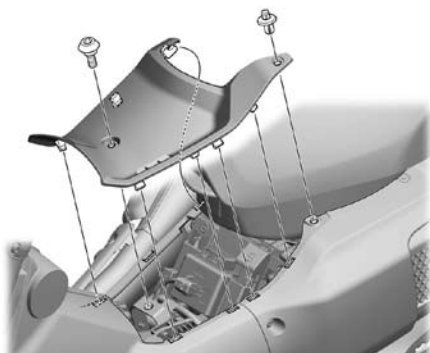
本取説での外装部品取り外し作業内容は、詳細を省略した概要のみを記しております。

外装取り外し作業に不慣れな方は、販売店等に作業を依頼するか、必ずメーカー純正サービスマニュアルの作業手順・締め付けトルクの指示に従い作業を行って下さい。また外装類の脱着時、爪部分や溝部分を破損しないように、注意深く作業を行って下さい。

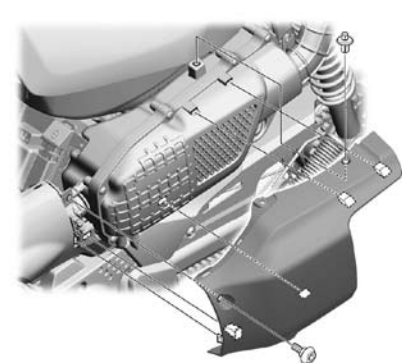
パワーフィルターの取り付け方法

○サービスマニュアルの指示に従い外装類を取り外します。

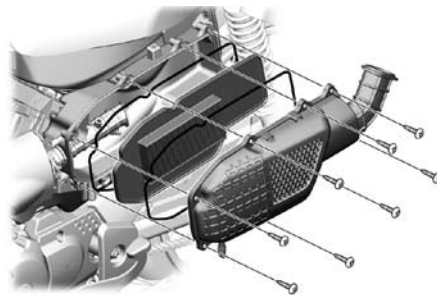
センタカバー



エアクリーナーガーニッシュ



○スクリュー8本を取り外しエアクリーナーケースカバーを取り外し、純正エアクリーナーエレメントを取り外します。取り外しの逆手順でパワーフィルターを取り付けます。



○エアクリーナーケースカバーを取り付けます。パワーフィルターとエアクリーナーケースカバーの溝が正しく嵌っているか確認してから純正のスクリューを締め付けます。

▲ 注意：必ず規定トルクを守る事。

スクリュー

トルク：1.1N・m (0.1kgf・m)

○取り外した外装類をサービスマニュアルに従い取り付けます。

スポンジエレメントの交換方法

○交換や洗浄する場合は、スクリュー8本を取り外しセットプレート、スポンジエレメントを取り外します。

組み立てはスポンジエレメントの向きに注意し、逆手順で行います。



■メンテナンス要領

当製品は、スポンジエレメントを採用する事により、容易に洗浄する事が出来ます。

1000km毎に点検を行いエレメントが汚れている場合は、下記手順によりメンテナンスを行って下さい。

市販のフィルタークリーナーやフィルターオイルといったケミカル類は使用しないで下さい。使用された場合、エレメントが劣化する可能性があります。

1. 車両より取り外し、エレメント表面に付いた大きな塵等を取り除きます。
2. 市販の中性洗剤を薄めた洗浄液を作り、フィルターを洗浄液に浸し、エレメントを洗浄します。
(この時エレメントを硬いブラシでこすったり、強くエレメントを揉んだりしないで下さい。エレメントが痛みます。)
3. 水道水等の流水でエレメントの洗浄液をよくすすぎます。
4. 洗浄液をすすぎ終わったら、エレメントを乾かします。
ウエス等でエレメントの水気を押さえるように拭き取り、風通しの良い日陰で自然乾燥させて下さい。

■セッティングについて

ノーマルエンジンにご使用の場合はFIコンTYPE-eの同時装着は必要ありません。

弊社製の各種ポアアップキットを併用されている場合、純正エアフィルターから本パワーフィルターへ交換しても、セッティングはそのままご使用頂けますが吸入空気量が増えている分、燃料噴射量を調整すると尚効果的です。

セッティングを行う場合は、ご使用のFIコンの取説を参考にして下さい。